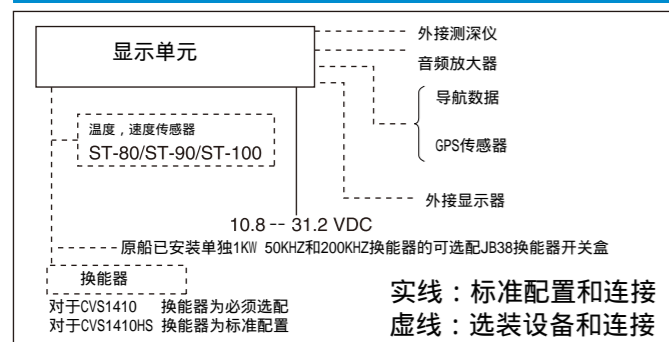


技术参数

型号	CVS-1410	CVS-1410HS
	标准模式	高灵敏度模式
发射功率	1 kW	
输出频率	50 kHz 和 200 kHz***	50 kHz 和 200 kHz
输出方式	50KHZ和200KHZ单独输出或者50KHZ和200KHZ轮流输出	
屏幕尺寸和模式	10.4英寸真彩色LCD	
显示分辨率	640 x 480 (VGA)	
基本量程	2.5到2000米, 10到6000英尺, 2.5到1100英寻 (用户可以设置8种量程)	
局部放大	2.5到200米 23级 10到650英尺 23级 2.5到150英寻 23级	
量程单位	米, 英尺, 英寻	
变换步进	1米, 10米, 1/8, 1/4	
显示模式	高频, 低频, 双频, 放大图像 (海底锁定, 海底识别, 海底放大, 放大, 海底跟踪放大) 导航模式, 垂直分屏, 水平分屏, A型回波可以显示在以上模式中	
显示颜色	64色, 16色, 8色, 单色	
背景颜色	海蓝, 蓝, 黑, 白, 夜间颜色, 其它5种颜色	
报警	海底, 鱼, 温度*, 速度**, 到达***, 偏航***	
图像速度	9种速度&静止	
功能	同频抑制, 颜色抑制, 深度标记 (VRM), 噪音抑制, 白线, 吃水修正, 水温修正, 船速修正, 图像存储 (10个图像), 声响音, 捕鱼热点, 事件记忆, 面板照明, 功率调整, 外置触发, 鱼群信息, 探测区域显示, 简易标绘	
自动功能	量程, 变换, TVG	
语言	整体中文, 简体中文, 英语, 法语, 希腊语, 意大利语 日语, 韩语, 西班牙语, 泰语	
输入数据格式及语句	NMEA0183 Ver.1.5 / 2.0 / 3.0 GGA, GLL, HDT, MTW, MWV, RMC, VHW, VTG, ZDA	
输出数据格式及语句	NMEA0183 Ver.2.0 (DBT: Ver.1.5) DBT, DPT, GGA, GLL, HDT, MTW, MWV, RMC, TLL, VHW, VTG, ZDA	
NMEA端口:	1个输入/输出端口	
工作电压	10.8 ~ 31.2 VDC	
功耗	最大30W (直流24伏供电)	
工作环境		
工作温度	-15°C ~ +55°C	
防水等级	IPX5	

* 需要温度传感器数据
** 需要速度传感器或GPS数据
*** 需要GPS数据
**** 可以安装单独50KHZ或者200KHZ的换能器使用

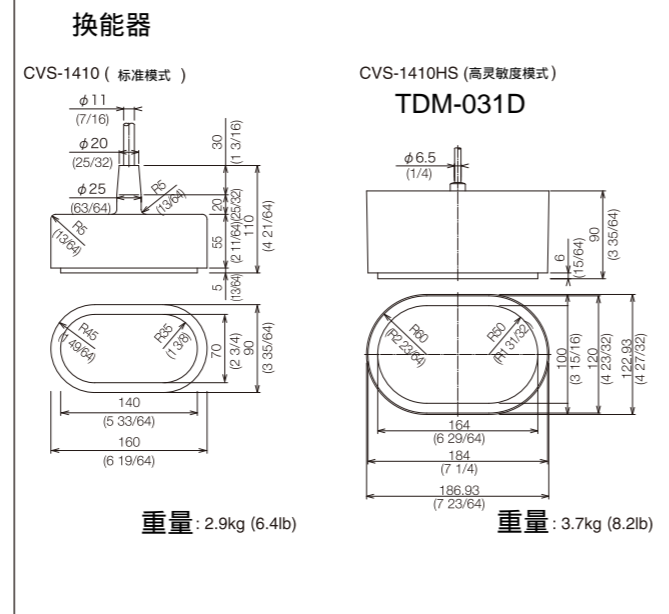
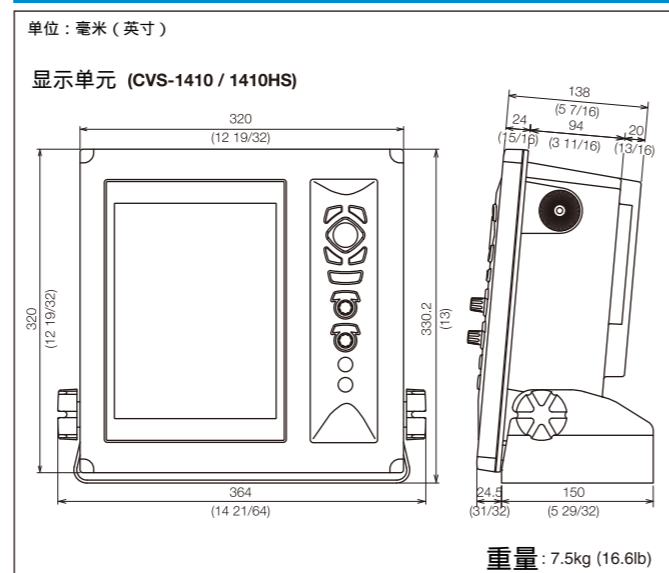
连接图



装备明细

CVS-1410 标准配置	显示单元和盖板, 安装支架	1套
	电源线, 安装备件, 操作手册	1套
必须选配	换能器 (可使用原船已安装的1KW 50KHZ或200KHZ换能器)	
选装	温度/速度传感器, 连接外接设备电缆, 嵌入安装组件	
CVS-1410HS 高灵敏度标准配置	显示单元和盖板, 安装支架	1套
	电源线, 安装备件, 操作手册	1套
	换能器 TDM-031D	
选装	温度/速度传感器, 连接外接设备电缆, 嵌入安装组件	

外观尺寸和重量



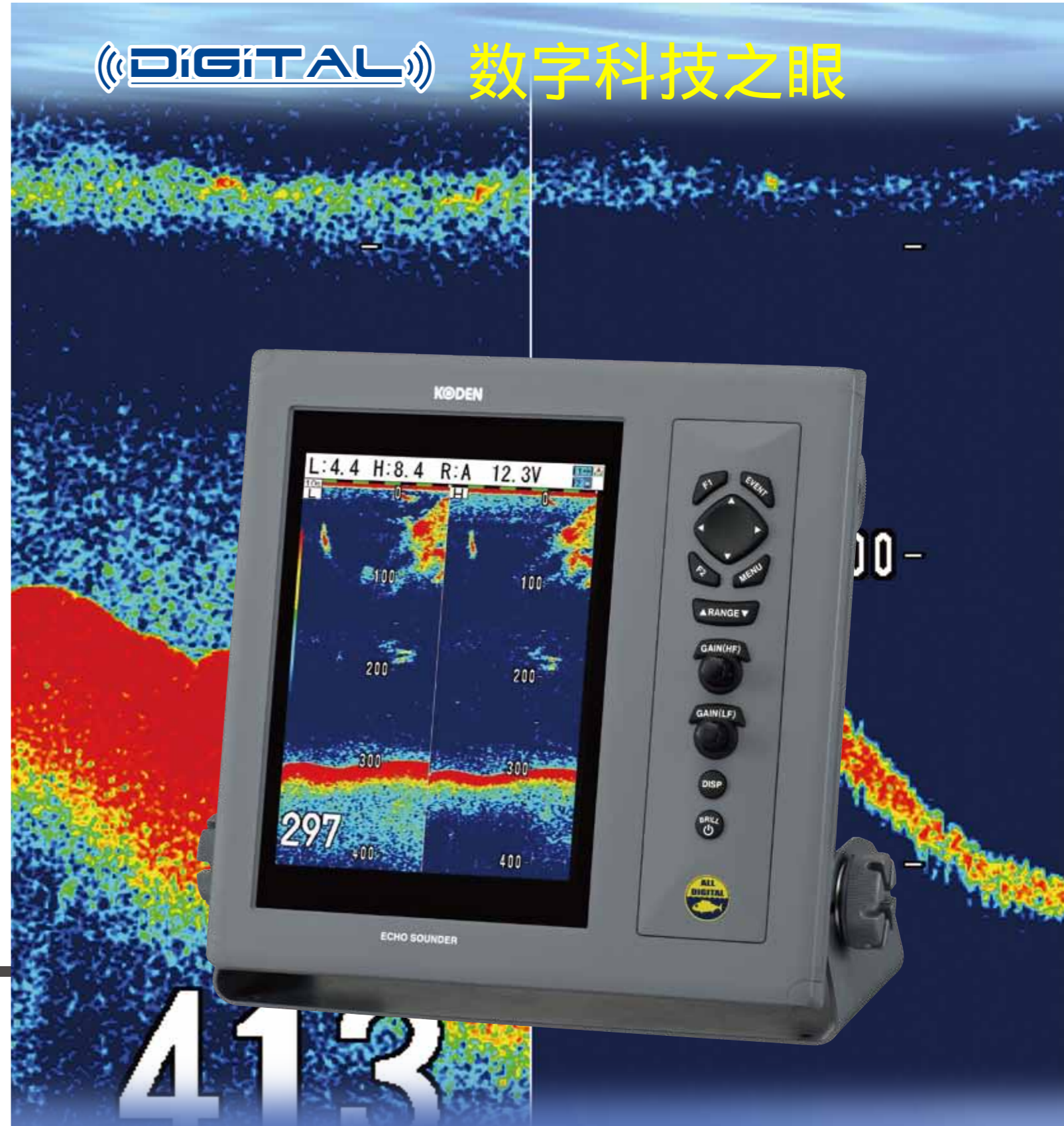
• Design and specifications are subject to change without notice.

10.4英寸彩色LCD渔探仪

KODEN

CVS-1410 / 1410HS

《DIGITAL》 数字科技之眼



KODEN Koden Electronics Co., Ltd.

详情请联络当地经销商:

Tamagawa Office:
2-13-24 Tamagawa, Ota-ku, Tokyo, 146-0095 Japan
Tel: +81-3-3756-6501 Fax: +81-3-3756-6509
Uenohara Office:
5278 Uenohara, Uenohara-shi, Yamanashi, 409-0112 Japan
Tel: +81-554-20-5860 Fax: +81-554-20-5875

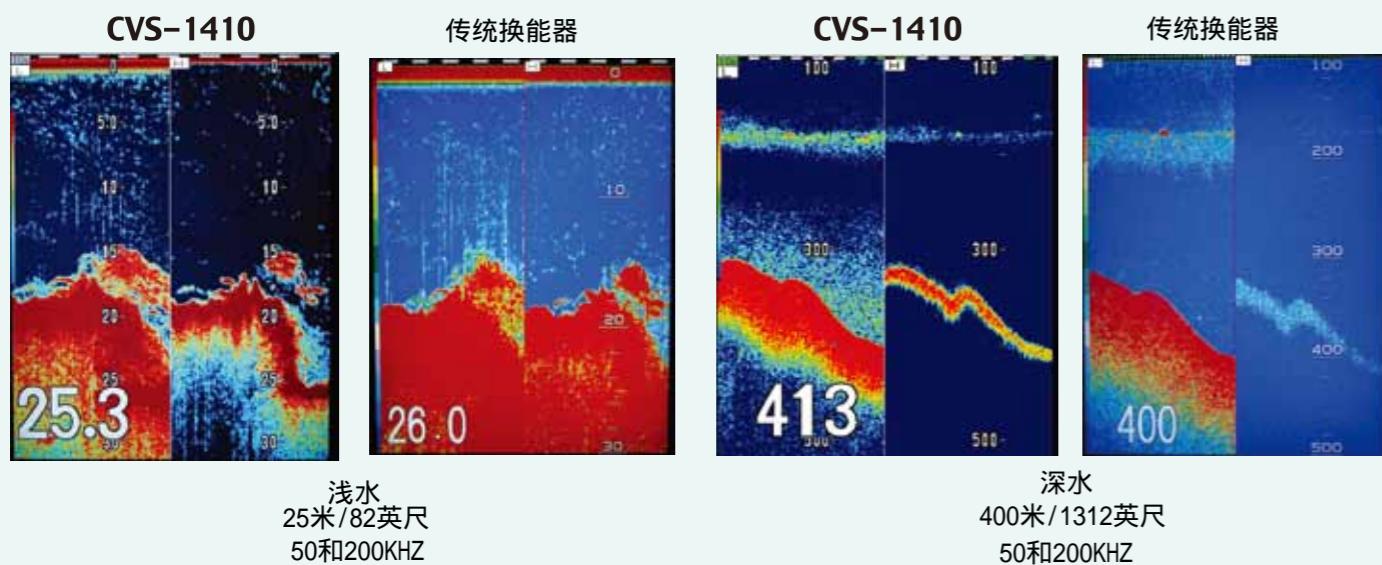
overseas@koden-electronics.co.jp

www.koden-electronics.co.jp

光电专利：数字滤波技术（KDF）

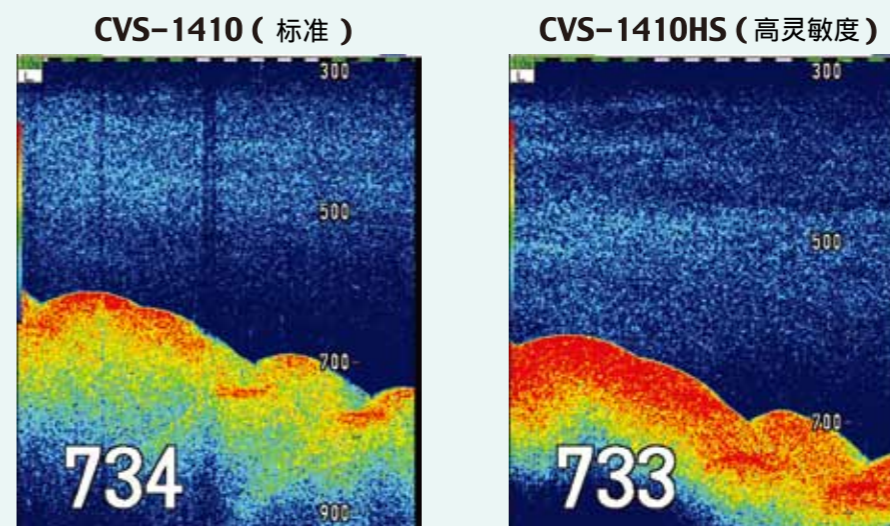
DSP芯片技术提供更加清晰的图像，并且在高频模式下能探测更深

- ▶ 杂波抑制，高信噪比处理和更快的刷新率能够提高浅水水域的性能
- ▶ 使用高频声波在以前从未达到过的深度探测到接近海底的鱼群
- ▶ 经济型1KW CVS-1410系列换能器是传统换能器三倍功率达到的效果



标准换能器及高灵敏度换能器任由您选择

- ▶ 10.4英寸渔探仪有两种型号：配备标准换能器的经济型CVS-1410和配备高灵敏度换能器的CVS-1410HS
- ▶ 您可以根据目标鱼群，捕鱼方式，渔区和使用习惯来选择CVS-1410或CVS-1410HS



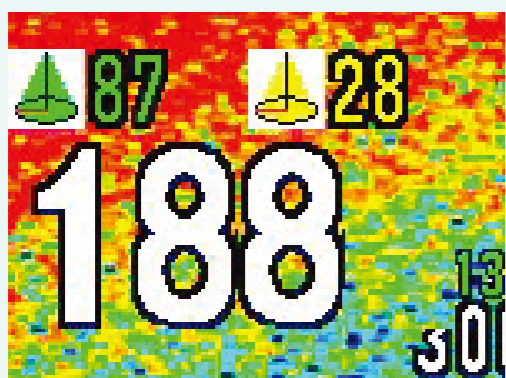
换能器



提高捕捞效果的各种功能

探测区域显示

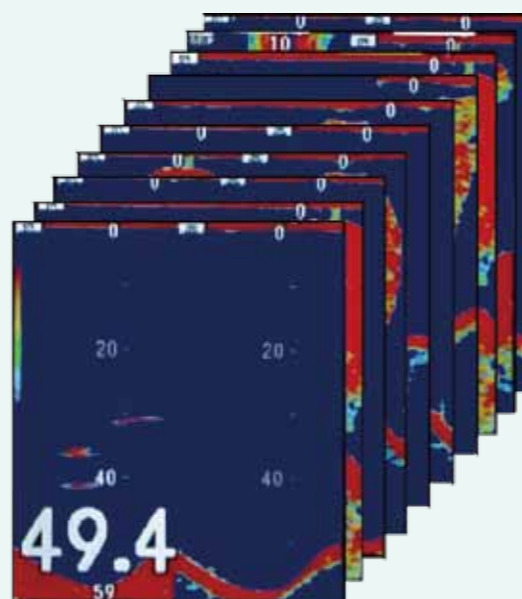
- ▶ 准确的探知低频和高频声束覆盖的底部区域，这样可以帮你直接探测到船下或船边的鱼



* 波束角度根据换能器频率而变化，与换能器的安装密切相关，显示的数据仅供参考

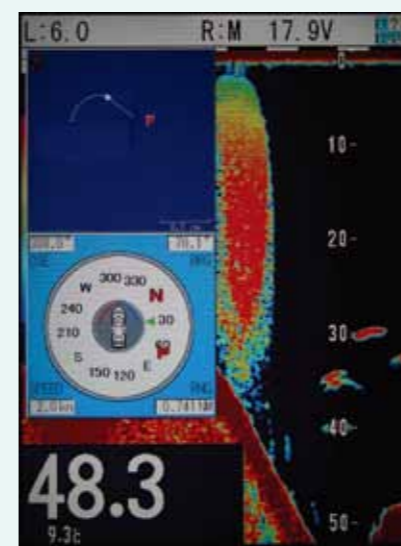
图像存储

- ▶ 在内存中存储多达十个屏幕截图，并可“一键”调用

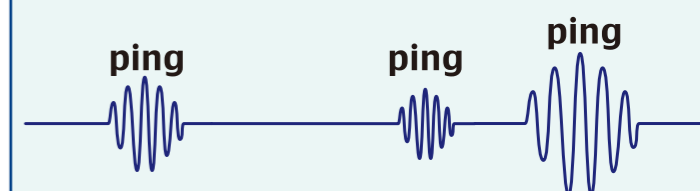


钓鱼热点

- ▶ 使用导航功能返回最喜欢的捕鱼钓点或内存中保存的其它位置（需要GPS信号接入）



Sona-Tone™ 专利技术“声呐音”



- ▶ 独特的Sona-Tone可以识别你的船下有什么，用不同的声音来区别鱼和鱼群

自动功能

- ▶ 消除了操作渔探仪时对按键功能的猜测，即使新手用户也可以通过让CVS1410在量程、变换和TVG等功能的最佳设置来实现专业效果