

NSR

三频、双通道

NVX-1000

GMDSS NAVTEX 接收机



NVX-1000 GMDSS NAVTEX 接收机

NAVTEX (Navigational Telex)是航行警告播发系统的简称,在该系统中,发射台定时播发航行警告、气象警告、搜救信息及其他信息。NVX-1000航行警告接收机是符合国际规范要求的SOLAS公约船配置设备。具有三个接收频率,国际NAVTEX频率518kHz,国内中文NAVTEX频率486kHz、4209.5kHz。一个国际NAVTEX频率和其中一个国内NAVTEX频率可以保持同时自动接收。接收、存储的报文除通过LCD窗口显示外,还可以外接打印机(可选)进行打印输出。

NVX-1000符合IMO: M148(77)、IMO: A.694(17)、ITU-R M540-2、IEC: 60945 Ed.4、IEC: 61097-6 Ed.2、IEC: 611620-1 Ed.2等国际标准。

性能特点

- 5.7" 高亮度白屏显示
- 接收电台、报文类型的设置功能
- 新报文接收的声音报警
- 重要报文可锁存
- 大容量报文存储
- 安装简单、使用方便(中/英文菜单)
- 标准外接打印机接口和外接报警输出
- 功耗低
- 内置三频发射机,丰富的自检功能

设备配置

- 标准配置
 - 主单元(NVX-1000)
 - 天线放大器(含20米电缆)(NVX-1070F)
 - 棒状天线(NVX-1060A)
 - 其他附件材料
- 可选件
 - 打印机(DPU-414)
 - 直流电源(24VDC/220VAC输入、24VDC输出)

技术指标

● NAVTEX接收机

接收频率:	518kHz、486kHz或4209.5kHz, 双通道同时接收
接收模式:	F1B
灵敏度:	2 μ V e.m.f. (50 Ω), 误码率低于4%
报文储存:	最多600条报文信息, 72小时自动删除(被锁存的报文除外)

● 电源供电

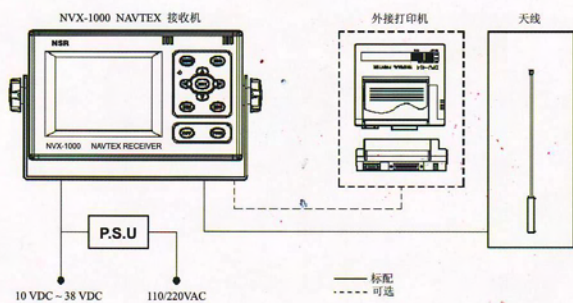
接收机:	-15 $^{\circ}$ C ~ +55 $^{\circ}$ C (IEC 60945)
天线:	-25 $^{\circ}$ C ~ +70 $^{\circ}$ C

● 接口

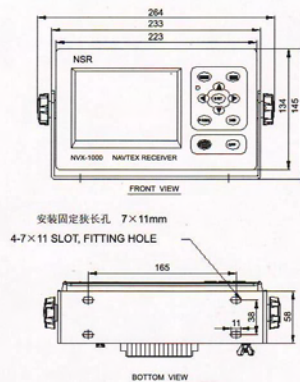
输入:	INS、NEMA, 符合IEC61162-2标准
输出:	INS, 符合IEC61162-2标准
报警输出:	打印输出(RS232) 常闭

※ 技术指标以产品说明书为准

连接框图



物理尺寸



Manufacturer:

NSR

Authorized Seller:

大连宁航通导科技发展有限公司

T: 0411-82568595 82568596
F: 0411-82561282
Http://www.wesmar.cn
Email: sales@wesmar.cn

Distributor: