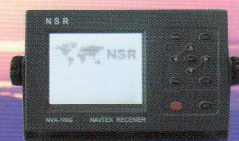


## NAB-1000

### B型船载AIS应答器 AIS TRANSPONDER [B]



SMALL BOX, SMART TOOL



AIS Display Unit



AIS Plotter

可在下列区域使用

- 船舶密集港区
- 岛屿复杂地区
- 内河繁忙航道
- 大小湖泊运河
- 远洋近洋沿海



## NAB-1000 AIS应答器 (B型 CSTDMA)

NAB-1000是采用CSTDMA技术的B型AIS（自动识别系统）应答器，可以安装在除SOLAS公约船以外其他沿海、内河各类船舶上。NAB-1000以其卓越的工作性能（可以与A型的AIS设备相当）和显著的价格优势，为广大中小船舶提供可靠的安全航行手段。NAB-1000内含两个TDMA/DSC接收机和一个TDMA发射机，可以在默认频道或基站控制的任何频道上工作。NAB-1000能与所有通用船载AIS（A型）、其他船载AIS（B型）、航标AIS（N型）、AIS基站（C型）兼容，符合最新的国际标准：IEC 62287-1, IEC61108-1, IEC 60945, IEC 61162-1, ITU-R M.1371-3, ITU-R M. 825-3。

### 性能特点

- 采用CSTDMA技术。该技术是国际普遍采用的B型AIS标准，特别适合中国实情（A型船舶数量很多），不会因安装大量B型AIS而影响A型AIS的工作，或致使整个AIS网络阻塞。
- 可与符合国际标准的任何AIS船站（A型及B型）、基站、航标AIS相互通信。
- 可受基站遥控，通过AIS报文22或通过CH70的DSC两种方式改变其通信频率（进入某一区域）。
- 定时发送本船静态、动态数据，随时发送预设安全信息：

| 数据类型 | 数据内容                             | 发送间隔                               |
|------|----------------------------------|------------------------------------|
| 静态数据 | MMSI、船名、船舶类型、制造商代码、呼号、船长/船宽      | 6分钟                                |
| 动态数据 | MMSI、经度、纬度、时间、航速、航向、船舶向（如外接罗经信号） | 30秒（航速>2节）、3分钟（航速2节） <sup>注1</sup> |
| 安全信息 | 定制安全信息                           | 随时                                 |

注1：基站可根据位置及船舶类型不同，遥控改变其发送间隔(5秒~10分钟)、设定静默时间。

- 全频道设计。频率、工作区域均可由基站通过遥控指令控制切换，既能保证进入船舶集聚港口时的AIS正常工作，又能提高船舶驶离海岸后基站监控的有效范围。对在内河和海岛地区的使用均能有理想的效果。
- 优良的射频电路性能，发射与接收稳定、可靠。电源输入范围更广，特别适合船舶电源欠稳定的小船长时间使用。内置隔离电源，适合渔船等特殊船舶使用。
- 与外部设备的接口方便，可以特供电源给电子海图显示系统，最大限度减少系统接线，方便安装。

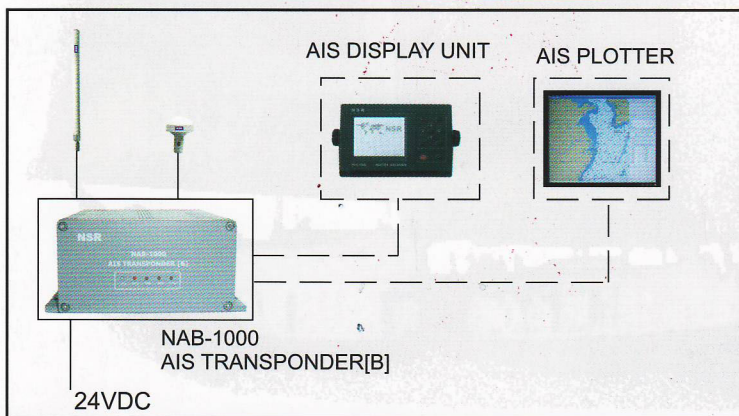
### 技术指标

- 频率范围: 156.025~162.025MHz（全频道）
- 默认频道: CH2087、CH2088、CH70（DSC）  
（工作频道可受基站遥控改变）
- 带宽: 25kHz
- 输出功率: 2W
- 通信模式: CSTDMA
- 接收灵敏度: -112dBm
- 数据接口: RS-232一个，RS-422一个
- 数据输出格式/速率: NMEA-0183, 38400bps
- 天线插座形式: 50Ω, TNC（GPS天线）、BNC（VHF天线）
- 电源电压: 24V DC（内置隔离电源单元）（范围12~38V）
- 物理尺寸: 81mm 170mm 150mm（HWD）
- 重量: abt. 2kg（应答器）

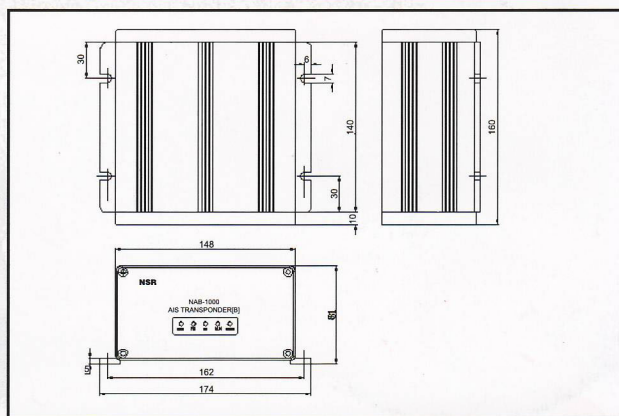
### 系统配置

- 标准配置
  - AIS应答器[B]
  - GPS天线
  - 标准安装材料
- 可选件
  - AIS显示单元（5.7"）
  - AIS电子海图系统（15"）
  - VHF天线
  - AC/DC电源

### 连接图



### 尺寸图



※ 技术指标以产品说明书为准

Manufacturer:

**NSR**

Authorized Seller:

大连宁航通导科技发展有限公司

T: 0411-82568595 82568596

F: 0411-82561282

Http://www.wesmar.cn

Email: sales@wesmar.cn

Distributor: